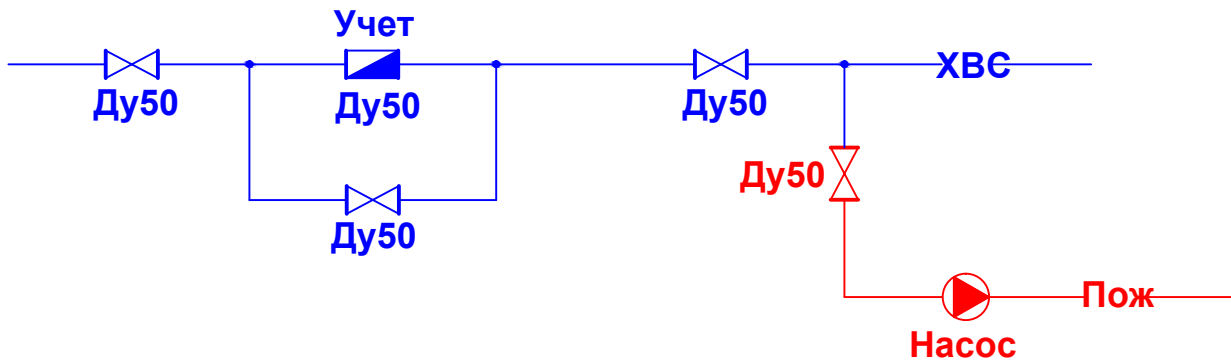


Существующая схема водоснабжения



Предлагаемая схема водоснабжения

